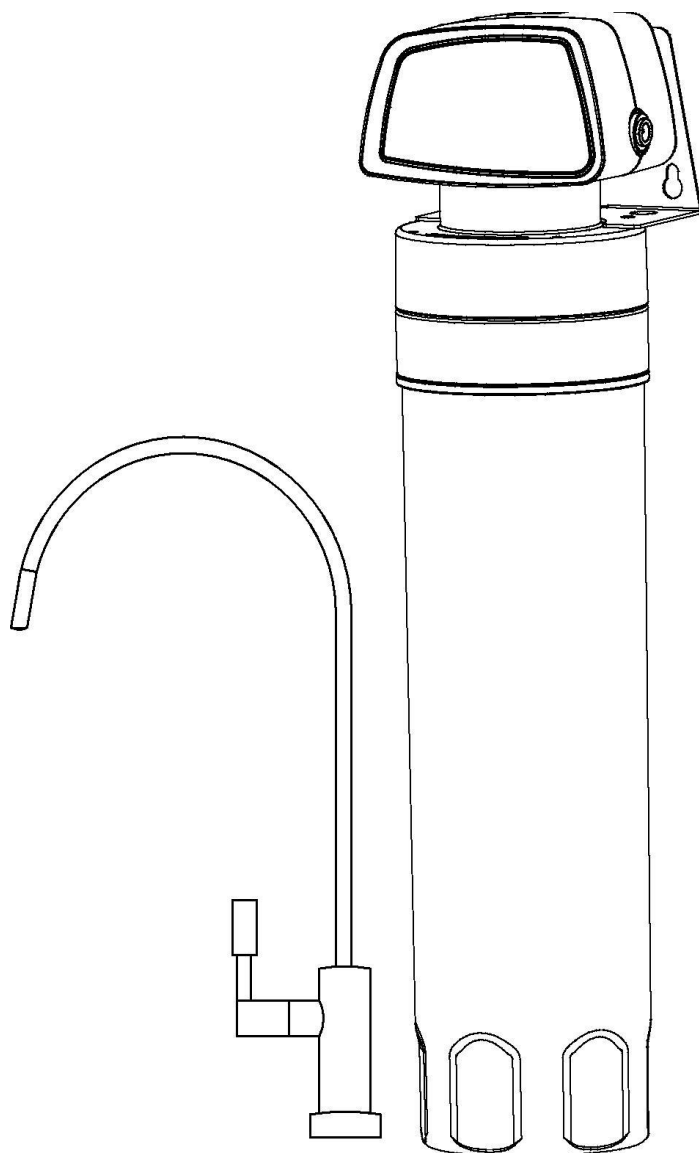


KBF-01 A MultiPure vandens filtro naudojimo vadovas



Prieš montuodami ir naudodami įrenginį, perskaitykite visas instrukcijas.

Turinys

Funkcija.....	3
Filtrų kasečių įvadas	3
Atsarginių dalių pavadinimai	3
Techniniai parametrai	3
Montavimas ir testavimas	4
Įrenginio montavimas.....	4
Įleidžiamo vandens atsarginės dalys Montavimas	4
Maišytuvo montavimas	4
Vamzdžių jungtis.....	5
Veikimo metodai	5
Priežiūra.....	5
Pranešimo elementai.....	6
Specialus priminimas	6
Pakavimo sąrašas.....	6
Įprastų gedimų analizė	6

Funkcija

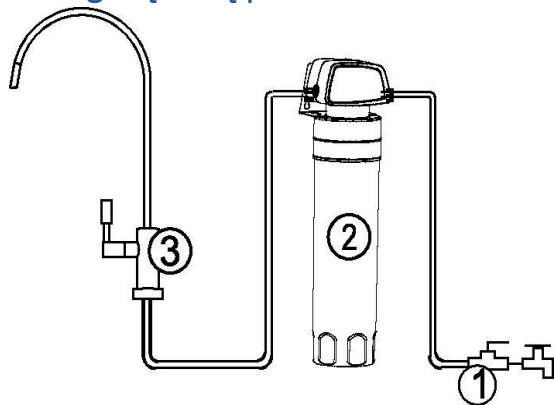
Multi-filtravimas efektyviai pašalina chlorą, sunkiuosius metalus, nuosėdas, rūdis, bakterijas, koloidus, dumblis, stambiamolekulines organines medžiagas ir kitas kenksmingas medžiagas, išlaiko naudingus mineralus ir mikroelementus vandenyje- išgrynintas vanduo yra geriamas.

Filtro kasetėje naudojama mūsų pačių patentuota technologija-greita ir paprasta, gali veiksmingai garantuoti išankstinį apdorojimą, lengvai pakeičiama, su mažomis eksploatacinėmis sąnaudomis.

Filtrų kasetių įvadas

- **Rūgštimi plauta kokoso anglis:** Veikimas yra geresnis nei įprastos anglies. Sumažina mikrobu dauginimąsi, efektyviai pašalina kvapą, skirtingą spalvą, likutinį chlorą, sugeria organines medžiagas ir bakterijas, kurios yra vandenyje.
- **Kalcio sulfito rutulys:** Antibakterinis, didelio efektyvumo, saugus, atsparus aukštai temperatūrai, gali reguliuoti vandens PH vertę, padaryti vandenį šarminiu.
- **KDF:** Aukšto grynumo vario lydinys, puikiai tinkantis pašalinti sunkiuosius metalus ir rūgščių radikalų jonus iš vandens.
- **UF membrana:** Efektyviai sulaiko kenksmingas medžiagas, tokias kaip bakterijos, escherichia coli, koloidinės suspensijos vandenyje.

Atsarginių dalių pavadinimai



1. T tvirtinimas
2. Vandens filtras
3. Čiaupas

Techniniai parametrai

Vandens šaltinio temperatūra: 5 - 38 °C

Tinkama aplinkos temperatūra: 5 - 45 °C

Tinkamas įleidimo slėgis: 0,1–0,4 MPA

Maks. gryno vandens srautas: apie 2,5l/min

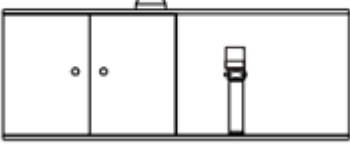
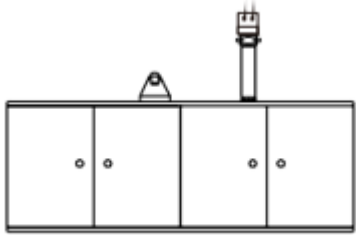
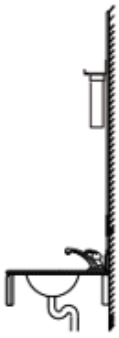
Filtro elementų vardinė talpa: apie 3000lt

Vandens šaltinis: Miesto vanduo

Montavimas ir testavimas

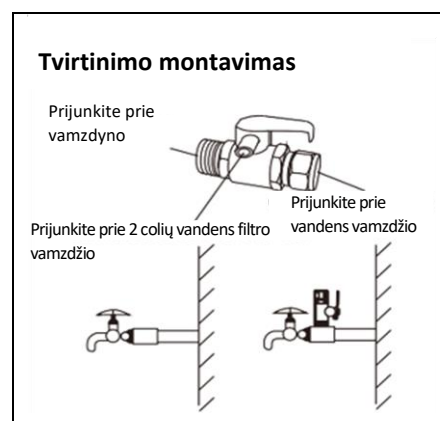
Įrenginio montavimas

Montavimo būdas priklauso nuo faktinės jūsų virtuvės situacijos. Jei norite įrenginį pakabinti ant sienos, naudokite du M5 išsiplėtimo varžtus arba cemento vinį ant sienos pagal laikiklį.

		
Vieta spintelėse	Vieta ant spintelių	Pakabintas ant sienos

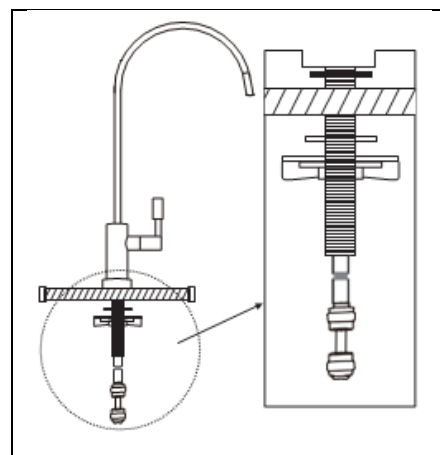
Įleidžiamo vandens atsarginės dalys Montavimas

- Uždarykite šaltinio vandens vožtuvą, išmontuokite vandens čiaupą.
- Sumontuokite įleidimo vandens rutulinį vožtuvą prie vamzdyno, tada prijunkite vandens čiaupą prie trišakio jungties, rutulinį vožtuvą ir filtrą prijunkite 2 colių vamzdžiu.



Maišytuvo montavimas

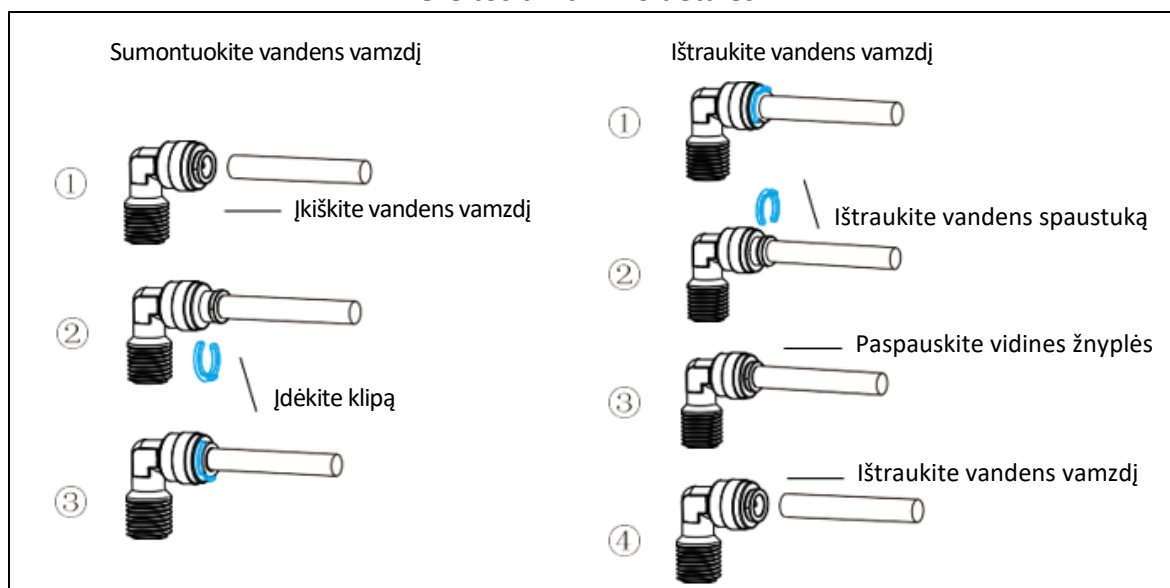
- Norėdami įdėti maišytuvą, pasirinkite patogią vietą šalia kriauklės.
- Išgręžkite 12 mm skersmens skylę stalviršyje.
- Sudėkite poveržles, plokštes, sandariklius ir veržles taip, kaip parodyta diagramoje, ir priveržkite prie stalviršio.
- Pritvirtinkite 2 colių vandens vamzdelį prie maišytuvo dugno ir prijunkite vamzdelius prie įrenginio.
- Sumontuokite maišytuvą norimoje vietoje pagal schemą, priklausomai nuo jūsų maišytuvus bus kairiojoje arba dešinėje diagramos pusėje.



Vamzdžių jungtis

Kaip tinkamai sumontuoti greitąsias jungtis, žiūrėkite toliau pateiktą diagramą.

Greitos tvirtinimo detalės



Dėmesio:

1. Atkreipkite dėmesį į filtro įleidimo vandens kryptį, prijunkite teisingai.
2. Priveržkite jungtį, kad išvengtumėte vandens nutekėjimo.

Veikimo metodai

Sumontavę ir išbandę galite naudoti vandens filtrą. Paprastai reikia uždaryti žąsies čiaupą, kai reikia gryno vandens, tiesiog atidarykite čiaupą ir ištekės grynas vanduo.

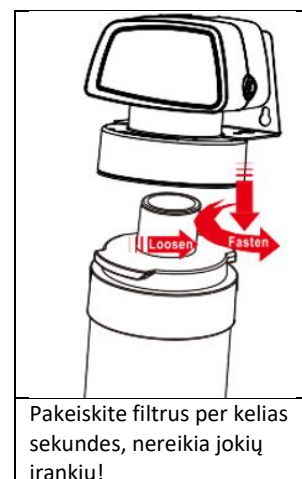
Priežiūra

Reguliariai keiskite filtro kasetę, laikykite vandenį švarų, tuo pačiu užtikrindami, kad gaminio vandens kokybė atitiktų standartą. Vandens filtro periodinis kasetės keitimas priklauso nuo šaltinio vandens kokybės ir esamų priemaišų kiekio arba nuo suvartojimo. Remiantis statistikos patirtimi, trijų asmenų šeima kasdien suvartoja apie 10 litrų (10 kg) gryno vandens. Šaltinis yra komunalinis vandentiekio vanduo, filtro kasetę siūloma keisti apie kartą per 12-18 mėn.

Kasetės keitimo laikas priklauso nuo šaltinio vandens kokybės ir vandens naudojimo, jei filtro kasetę keičiama tinkamu dažniu, gali būti garantuotas normalus vandens filtro veikimas ir gryno vandens kokybė. Todėl aukščiau pateiktas kasetės keitimo ciklas skirtas tik nuorodai.

Kasečių keitimas

- Uždarykite rutulinį vožtuvą, paspauskite vandens išleidimo mygtuką
- Neištiekant vandeniui, pasukti kasetę pagal laikrodžio rodyklę, nuimti nuo dangtelio.
- Įdėkite naują kasetę po dangteliu, laikykite ją vidurinėje linijoje, tada įstumkite į dangtelį.
- Pasukite kasetę prieš laikrodžio rodyklę.
- Prieš gerdami, 10 minučių praplaukite naują kasetę.



Pranešimo elementai

- Reguliariai praplaukite ir keiskite kasetes
- Neišimkite atsarginių įrangos dalių patys, kad išvengtumėte vandens nutekėjimo ir mašinos sugadinimo.
- Jei nenaudosite mašinos ilgą laiką, naudokite ją kaip pirmą kartą.
- Jei mašinos nenaudosite ilgą laiką, uždarykite rutulinį vožtuvą.
- Būkite atsargūs pakraunant ir iškraunant, nešant ir montuojant.

Specialus priminimas

- Paskutinį kartą panaudojus naktį arba niekam nenaudojant dieną, uždarykite vandens išleidimo vožtuvą, kad išvengtumėte nuotėkio dėl „vandens hidraulinio smūgo“. Priešingu atveju mūsų įmonė neprisiima jokios atsakomybės.
- Kai sistemoje kyla kokių nors problemų, nutraukite vandens tiekimą ir praneškite pardavėjui, kad ši problema būtų išspręsta.
- Nekeiskite kasetės patys; jį turėtų pakeisti techninis asmuo.
- Jei reikia, galite informuoti pardavėją, kad jis paskirtų techninį asmenį dezinfekuoti filtrų sistemą.

Pakavimo sąrašas

1. Vandens filtras, 1 kompletas
2. Maišytuvas, 1 vnt
3. Baltas PE vamzdelis, 1 vnt (3 metrai)
4. Naudojimo instrukcija, 1 vnt
5. Atsarginės dalys, 1 kompl

Įprastų gedimų analizė

Gedimas	Priežastis	Sprendimas
Negamina vandens	Kasetės užsikimšimas	Pakeiskite kasetę
	Vandens išleidimo vožtuvas uždarytas	Atidarykite išleidimo vandens vožtuvą
	Tekantis vanduo uždarytas	Atidarykite tekantį vandenį

Geras vanduo - deimantinis gyvenimas
